



产品说明:

- 多种光束间距可达300mm, 400mm, 500mm
- 内置Muting功能
- 功能设定可通过接线编程方式
- 内置激光对准系统和Muting指示灯

选型表:

对射式SLR2-自动复位

型号	功能	防护高度	光束数	工作距离
SLR2S300-900	发射器	900mm	4	0.5...50m
SLR2E300-900	接收器	900mm	4	0.5...50m
SLR2S300-900A	发射器(激光对准)	900mm	4	0.5...50m
SLR2E300-900A	接收器(激光对准)	900mm	4	0.5...50m
SLR2S400-800	发射器	800mm	3	0.5...50m
SLR2E400-800	接收器	800mm	3	0.5...50m
SLR2S400-800A	发射器(激光对准)	800mm	3	0.5...50m
SLR2E400-800A	接收器(激光对准)	800mm	3	0.5...50m
SLR2S500-500	发射器	500mm	2	0.5...50m
SLR2E500-500	接收器	500mm	2	0.5...50m
SLR2S500-500A	发射器(激光对准)	500mm	2	0.5...50m
SLR2E500-500A	接收器(激光对准)	500mm	2	0.5...50m

对射式SLR4-自动复位

型号	功能	防护高度	光束数	工作距离
SLR4S300-900	发射器	900mm	4	0.5...50m
SLR4E300-900	接收器	900mm	4	0.5...50m
SLR4S300-900A	发射器(激光对准)	900mm	4	0.5...50m
SLR4E300-900A	接收器(激光对准)	900mm	4	0.5...50m
SLR4S400-800	发射器	800mm	3	0.5...50m
SLR4E400-800	接收器	800mm	3	0.5...50m
SLR4S400-800A	发射器(激光对准)	800mm	3	0.5...50m
SLR4E400-800A	接收器(激光对准)	800mm	3	0.5...50m
SLR4S500-500	发射器	500mm	2	0.5...50m
SLR4E500-500	接收器	500mm	2	0.5...50m
SLR4S500-500A	发射器(激光对准)	500mm	2	0.5...50m
SLR4E500-500A	接收器(激光对准)	500mm	2	0.5...50m

反射板式SLR2-自动复位

型号	功能	防护高度	光束数	工作距离
SLR2RP500-500	收发器	500mm	2	0.5...8m
SLR-M002	反射器	500mm		0.5...8m
SLR2RP400-800	收发器	800mm	3	0.5...8m
SLR-XM03	反射器	800mm		0.5...8m
SLR2RP400-800	收发器	800mm	3	0.5...6m
SLR-M003	反射器	800mm		0.5...6m

反射板式SRL4-自动复位

型号	功能	防护高度	光束数	工作距离
SLR4RP500-500	收发器	500mm	2	0.5...8m
SLR-M002	反射器	500mm		0.5...8m
SLR4RP400-800	收发器	800mm	3	0.5...8m
SLR-XM03	反射器	800mm		0.5...8m
SLR4RP400-800	收发器	800mm	3	0.5...6m
SLR-M003	反射器	800mm		0.5...6m

安全光栅-SLR2/SLR4

对射式SLR2-自动/手动复位

型号	功能	防护高度	光束数	工作距离
SLR2S300-900	发射器	900mm	4	0.5...50m
SLR2E300-900E	接收器	900mm	4	0.5...50m
SLR2S300-900A	发射器(激光对准)	900mm	4	0.5...50m
SLR2E300-900EA	接收器(激光对准)	900mm	4	0.5...50m
SLR2S400-800	发射器	800mm	3	0.5...50m
SLR2E400-800E	接收器	800mm	3	0.5...50m
SLR2S400-800A	发射器(激光对准)	800mm	3	0.5...50m
SLR2E400-800EA	接收器(激光对准)	800mm	3	0.5...50m
SLR2S500-500	发射器	500mm	2	0.5...50m
SLR2E500-500E	接收器	500mm	2	0.5...50m
SLR2S500-500A	发射器(激光对准)	500mm	2	0.5...50m
SLR2E500-500EA	接收器(激光对准)	500mm	2	0.5...50m

反射板式SLR2-自动/手动复位

型号	功能	防护高度	光束数	工作距离
SLR2RP500-500E	收发器	500mm	2	0.5...8m
SLR-M002	反射器	500mm		0.5...8m
SLR2RP400-800E	收发器	800mm	3	0.5...8m
SLR-XM03	反射器	800mm		0.5...8m
SLR2RP400-800E	收发器	800mm	3	0.5...6m
SLR-M003	反射器	800mm		0.5...6m

对射式SLR2-Muting (2 Sensor Muting)

型号	功能	防护高度	光束数	工作距离
SLR2S300-900	发射器	900mm	4	0.5...50m
SLR2E300-900M	接收器	900mm	4	0.5...50m
SLR2E300-900ML	接收器(Muting 指示灯)			
SLR2S300-900A	发射器(激光对准)	900mm	4	0.5...50m
SLR2E300-900MA	接收器(激光对准)	900mm	4	0.5...50m
SLR2E300-900MAL	接收器(激光对准+Muting 指示灯)			
SLR2S400-800	发射器	800mm	3	0.5...50m
SLR2E400-800M	接收器	800mm	3	0.5...50m
SLR2E400-800ML	接收器(Muting 指示灯)			
SLR2S400-800A	发射器(激光对准)	800mm	3	0.5...50m
SLR2E400-800MA	接收器(激光对准)	800mm	3	0.5...50m
SLR2E400-800MAL	接收器(激光对准+Muting 指示灯)			
SLR2S500-500	发射器	500mm	2	0.5...50m
SLR2E500-500M	接收器	500mm	2	0.5...50m
SLR2E500-500ML	接收器(Muting 指示灯)			
SLR2S500-500A	发射器(激光对准)	500mm	2	0.5...50m
SLR2E500-500MA	接收器(激光对准)	500mm	2	0.5...50m
SLR2E500-500MAL	接收器(激光对准+Muting 指示灯)			

对射式SLR4-自动/手动复位

型号	功能	防护高度	光束数	工作距离
SLR4S300-900	发射器	900mm	4	0.5...50m
SLR4E300-900E	接收器	900mm	4	0.5...50m
SLR4S300-900A	发射器(激光对准)	900mm	4	0.5...50m
SLR4E300-900EA	接收器(激光对准)	900mm	4	0.5...50m
SLR4S400-800	发射器	800mm	3	0.5...50m
SLR4E400-800E	接收器	800mm	3	0.5...50m
SLR4S400-800A	发射器(激光对准)	800mm	3	0.5...50m
SLR4E400-800EA	接收器(激光对准)	800mm	3	0.5...50m
SLR4S500-500	发射器	500mm	2	0.5...50m
SLR4E500-500E	接收器	500mm	2	0.5...50m
SLR4S500-500A	发射器(激光对准)	500mm	2	0.5...50m
SLR4E500-500EA	接收器(激光对准)	500mm	2	0.5...50m

反射板式SLR4-自动/手动复位

型号	功能	防护高度	光束数	工作距离
SLR4RP500-500E	收发器	500mm	2	0.5...8m
SLR-M002	反射器	500mm		0.5...8m
SLR4RP400-800E	收发器	800mm	3	0.5...8m
SLR-XM03	反射器	800mm		0.5...8m
SLR4RP400-800E	收发器	800mm	3	0.5...6m
SLR-M003	反射器	800mm		0.5...6m

对射式SLR4-Muting (2 Sensor Muting)

型号	功能	防护高度	光束数	工作距离
SLR4S300-900	发射器	900mm	4	0.5...50m
SLR4E300-900M	接收器	900mm	4	0.5...50m
SLR4E300-900ML	接收器(Muting 指示灯)			
SLR4S300-900A	发射器(激光对准)	900mm	4	0.5...50m
SLR4E300-900MA	接收器(激光对准)	900mm	4	0.5...50m
SLR4E300-900MAL	接收器(激光对准+Muting 指示灯)			
SLR4S400-800	发射器	800mm	3	0.5...50m
SLR4E400-800M	接收器	800mm	3	0.5...50m
SLR4E400-800ML	接收器(Muting 指示灯)			
SLR4S400-800A	发射器(激光对准)	800mm	3	0.5...50m
SLR4E400-800MA	接收器(激光对准)	800mm	3	0.5...50m
SLR4E400-800MAL	接收器(激光对准+Muting 指示灯)			
SLR4S500-500	发射器	500mm	2	0.5...50m
SLR4E500-500M	接收器	500mm	2	0.5...50m
SLR4E500-500ML	接收器(Muting 指示灯)			
SLR4S500-500A	发射器(激光对准)	500mm	2	0.5...50m
SLR4E500-500MA	接收器(激光对准)	500mm	2	0.5...50m
SLR4E500-500MAL	接收器(激光对准+Muting 指示灯)			

对射式SLR2-Muting(4 Sensor Muting)

型号	功能	防护高度	光束数	工作距离
SLR2S300-900	发射器	900mm	4	0.5...50m
SLR2E300-900M4	接收器	900mm	4	0.5...50m
SLR2E300-900M4L	接收器(Muting 指示灯)			
SLR2S300-900A	发射器(激光对准)	900mm	4	0.5...50m
SLR2E300-900M4A	接收器(激光对准)	900mm	4	0.5...50m
SLR2E300-900M4AL	接收器(激光对准+Muting 指示灯)			
SLR2S400-800	发射器	800mm	3	0.5...50m
SLR2E400-800M4	接收器	800mm	3	0.5...50m
SLR2E400-800M4L	接收器(Muting 指示灯)			
SLR2S400-800A	发射器(激光对准)	800mm	3	0.5...50m
SLR2E400-800M4A	接收器(激光对准)	800mm	3	0.5...50m
SLR2E400-800M4AL	接收器(激光对准+Muting 指示灯)			
SLR2S500-500	发射器	500mm	2	0.5...50m
SLR2E500-500M4	接收器	500mm	2	0.5...50m
SLR2E500-500M4L	接收器(Muting 指示灯)			
SLR2S500-500A	发射器(激光对准)	500mm	2	0.5...50m
SLR2E500-500M4A	接收器(激光对准)	500mm	2	0.5...50m
SLR2E500-500M4AL	接收器(激光对准+Muting 指示灯)			

反射板式SLR2-Muting(2 Sensor)

SLR2RP500-500M	收发器	500mm	2	0.5...8m
SLR2RP500-500ML	收发器	500mm	2	0.5...8m
SLR-M002	反射器	500mm		0.5...8m
SLR2RP400-800M	收发器	800mm	3	0.5...8m
SLR2RP400-800ML	收发器	800mm	3	0.5...8m
SLR-XM03	反射器	800mm		0.5...8m
SLR2RP400-800M	收发器	800mm	3	0.5...6m
SLR2RP400-800ML	收发器	800mm	3	0.5...6m
SLR-M003	反射器	800mm		0.5...6m

反射板式SLR2-Muting(4 Sensor)

SLR2RP500-500M4	收发器	500mm	2	0.5...8m
SLR2RP500-500M4L	收发器	500mm	2	0.5...8m
SLR-M002	反射器	500mm		0.5...8m
SLR2RP400-800M4	收发器	800mm	3	0.5...8m
SLR2RP400-800M4L	收发器	800mm	3	0.5...8m
SLR-XM03	反射器	800mm		0.5...8m
SLR2RP400-800M4	收发器	800mm	3	0.5...6m
SLR2RP400-800M4L	收发器	800mm	3	0.5...6m
SLR-M003	反射器	800mm		0.5...6m

对射式SLR4-Muting (4 Sensor Muting)

型号	功能	防护高度	光束数	工作距离
SLR4S300-900	发射器	900mm	4	0.5...50m
SLR4E300-900M4	接收器	900mm	4	0.5...50m
SLR4E300-900M4L	接收器(Muting 指示灯)			
SLR4S300-900A	发射器(激光对准)	900mm	4	0.5...50m
SLR4E300-900M4A	接收器(激光对准)	900mm	4	0.5...50m
SLR4E300-900M4AL	接收器(激光对准+Muting 指示灯)			
SLR4S400-800	发射器	800mm	3	0.5...50m
SLR4E400-800M4	接收器	800mm	3	0.5...50m
SLR4E400-800M4L	接收器(Muting 指示灯)			
SLR4S400-800A	发射器(激光对准)	800mm	3	0.5...50m
SLR4E400-800M4A	接收器(激光对准)	800mm	3	0.5...50m
SLR4E400-800M4AL	接收器(激光对准+Muting 指示灯)			
SLR4S500-500	发射器	500mm	2	0.5...50m
SLR4E500-500M4	接收器	500mm	2	0.5...50m
SLR4E500-500M4L	接收器(Muting 指示灯)			
SLR4S500-500A	发射器(激光对准)	500mm	2	0.5...50m
SLR4E500-500M4A	接收器(激光对准)	500mm	2	0.5...50m
SLR4E500-500M4AL	接收器(激光对准+Muting 指示灯)			

反射板式SLR4-Muting(2 Sensor)

SLR4RP500-500M	收发器	500mm	2	0.5...8m
SLR4RP500-500ML	收发器	500mm	2	0.5...8m
SLR-M002	反射器	500mm		0.5...8m
SLR4RP400-800M	收发器	800mm	3	0.5...8m
SLR4RP400-800ML	收发器	800mm	3	0.5...8m
SLR-XM03	反射器	800mm		0.5...8m
SLR4RP400-800M	收发器	800mm	3	0.5...6m
SLR4RP400-800ML	收发器	800mm	3	0.5...6m
SLR-M003	反射器	800mm		0.5...6m

反射板式SLR4-Muting(4 Sensor)

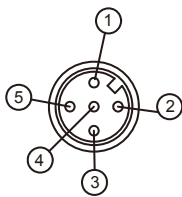
SLR4RP500-500M4	收发器	500mm	2	0.5...8m
SLR4RP500-500M4L	收发器	500mm	2	0.5...8m
SLR-M002	反射器	500mm		0.5...8m
SLR4RP400-800M4	收发器	800mm	3	0.5...8m
SLR4RP400-800M4L	收发器	800mm	3	0.5...8m
SLR-XM03	反射器	800mm		0.5...8m
SLR4RP400-800M4	收发器	800mm	3	0.5...6m
SLR4RP400-800M4L	收发器	800mm	3	0.5...6m
SLR-M003	反射器	800mm		0.5...6m

安全光栅-SLR2/SLR4

技术参数:

安全类别	符合由IEC /EN61496定义的Type4和Type2 符合由IEC 61508和IEC/EN62061定义的SIL3和SIL2 符合由ENISO 13849-1定义的PLe和PLd		
光束数	2	3	4
光束间距	500mm	400mm	300mm
检测距离	0.5...50mm		
响应时间	25ms		
供电电压	+24V, ±20%		
最大电缆线长度	100m		
防护等级	IP 67		
工作环境温度	-30...55℃		
储存环境温度	-40...75℃		
相对湿度	0...95%		
横截面	52mm x 65mm		
发射器			
波长	850m		
电流消耗	50mA		
连接系统	M12, 5针		
接收器			
电流消耗	150mA		
安全输出	2 pnp 晶体管输出		
开关低电压	Max. 18.2V		
开关低电压	Min. 2.5V		
开关电流	300mA		
连接系统	M12, 5针(发射器); M12, 8针(接收器)		

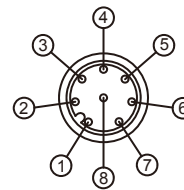
SLR2/4系列电气连接图



- | | |
|---|---|
| 1 | 棕 |
| 2 | 白 |
| 3 | 蓝 |
| 4 | 黑 |
| 5 | 灰 |

发射器:

针脚	颜色	功能
1	棕	+24VDC
2	白	n.c.
3	蓝	0V
4	黑	n.c.
5	灰	n.c.



- | | |
|---|---|
| 1 | 白 |
| 2 | 棕 |
| 3 | 绿 |
| 4 | 黄 |
| 5 | 灰 |
| 6 | 粉 |
| 7 | 蓝 |
| 8 | 红 |

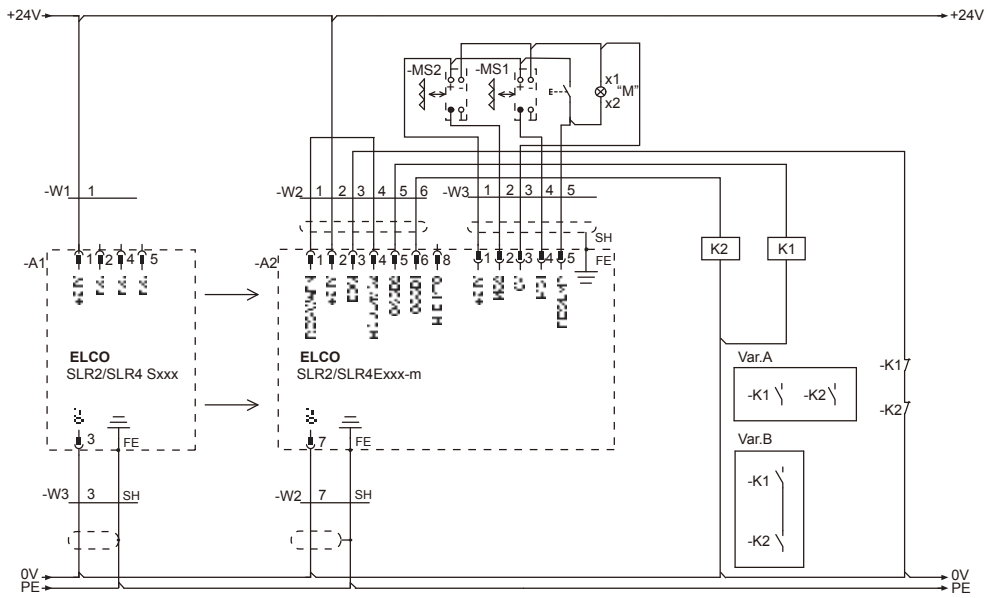
自动复位接收器:

针脚	颜色	功能
1	白	RES
2	棕	+24VDC
3	绿	EDM
4	黄	MS2
5	灰	OSSD2
6	粉	OSSD1
7	蓝	0V
8	红	M-EN/TO

安全产品

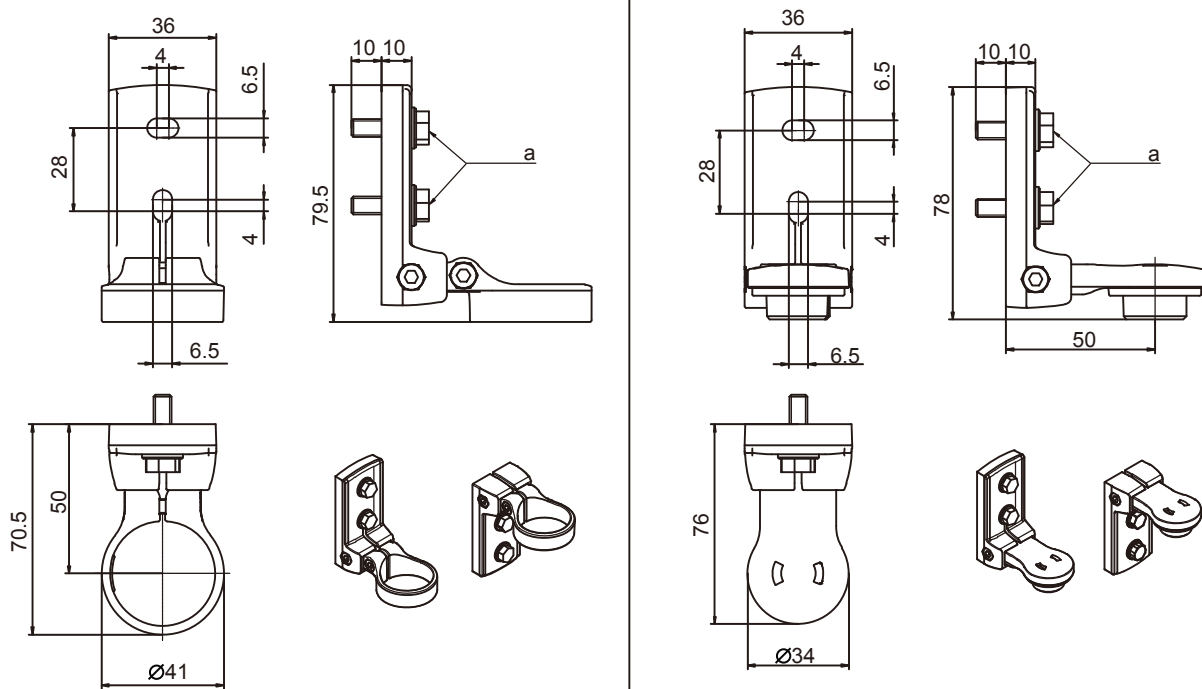
安全光栅-SLR2/SLR4

电气接线图:



配件:

支架尺寸图

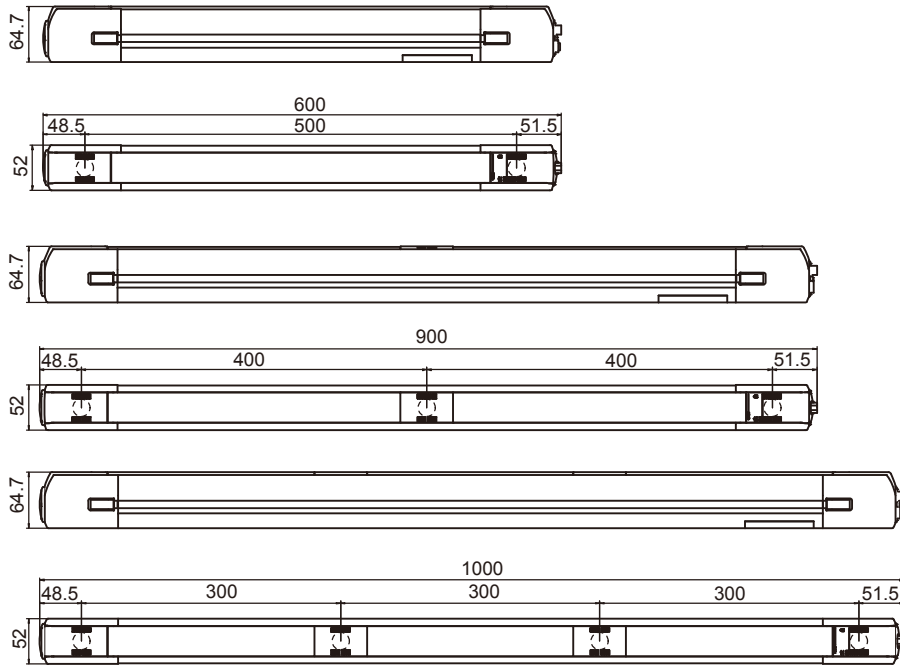


安装支架套装, 包括BT-240B(右) 和BT-240C(左)

安全光栅-SLR2/SLR4

尺寸图

SLR 安全光栅，发射器，接收器



尺寸mm

附件:

型号	说明	长度/外形
CB-M12-5000E-5GF	M12, 5孔屏蔽线缆	5m直/弯头
CB-M12-1000E-5GF	M12, 5孔屏蔽线缆	10m直/弯头
CB-M12-15000E-5GF	M12, 5孔屏蔽线缆	15m直/弯头
CB-M12-25000E-5GF	M12, 5孔屏蔽线缆	25m直/弯头
CB-M12-5000E-8GF	M12, 8孔屏蔽线缆	5m直/弯头
CB-M12-1000E-8GF	M12, 8孔屏蔽线缆	10m直/弯头
CB-M12-15000E-8GF	M12, 8孔屏蔽线缆	15m直/弯头
CB-M12-25000E-8GF	M12, 8孔屏蔽线缆	25m直/弯头
CB-M12-5000E-5GM	M12, 5针屏蔽线缆(local interface)	5m直/弯头
CB-M12-1000E-5GM	M12, 5针屏蔽线缆(local interface)	10m直/弯头
CB-M12-15000E-5GM	M12, 5针屏蔽线缆(local interface)	15m直/弯头
CB-M12-25000E-5GM	M12, 5针屏蔽线缆(local interface)	25m直/弯头
KB M12/8-5000-SA	M12, 8孔(local interface)	5m
KB M12/8-10000-SA	M12, 8孔(local interface)	10m
KB M12/8-15000-SA	M12, 8孔(local interface)	15m
KB M12/8-25000-SA	M12, 8孔(local interface)	25m
安装支架(套装)		
BT-P40	夹具支架	
BT-SET-240BC	包括1×BT-240B, 1×BT-240C, 螺丝	
BT-SET-240CC	包括2×BT-240C, 螺丝(用于反射镜)	
BT-SET-240BCS	包括1×BT-240B, 1×BT-240C, 螺丝, 减震器	
BT-SET-240CCS	包括2×BT-240C, 螺丝, 减震器(用于反射镜)	
BT-SET-240C	包括2×BT-240C, 螺丝	
BT-SET-240CS	包括1×BT-240C, 螺丝, 减震器	
BT-SET-240BS	包括1×BT-240C, 螺丝, 减震器	
BT-SET-240B	包括1×BT-240B, (可旋转240°), 螺丝	
Muting附件		
AC-SCM5	M12-接线盒 (2×屏蔽传感器, Muting, 复位按钮)	
AC-SCM5-BT	M12-接线盒 (2×屏蔽传感器, Muting, 复位按钮)	
AC-SCM6	M12-接线盒 (2×屏蔽传感器, Muting, 复位按钮)	
AC-SCM6-BT	M12-接线盒 (2×屏蔽传感器, Muting, 复位按钮)	
Set-AC-ML-2SA	2传感器顺序Muting套装, 包括2反射传感器支架, 2反射板	
Set-AC-ML-2SB	2传感器顺序Muting套装, 包括2反射传感器支架, 2反射板	
Set-AC-ML-4S	4传感器顺序Muting套装, 包括4反射传感器支架, 4反射板	
Set-AC-ML-2S	2传感器顺序Muting套装, 包括2反射传感器支架, 2反射板	
激光辅助对准附件		
AC-MK1	磁性激光辅助对准	