

智能型电子式压力传感器PS602

产品应用：

PS602系列是采用不锈钢传感器的智能型电子式压力传感器，完美结合了压力检测与数字显示两项功能。系统压力通过4位LED显示，并支持通过显示面板上的按钮对显示设置和节点输出等参数现场编程设置。PS602系列产品可广泛应用于环境工程、机械制造等液压和气动等工业现场，适合黏稠、胶状或被深度污染的介质。

产品特点：

显示模块和外壳可旋转节点
设置包括：
迟滞/窗口 动作模式
开点/关点 动作值及延迟

多种标准不锈钢压力接口
方便客户安装



多种电气连接可选
最多可达4个独立节点输出
可选不同模拟量信号输出
可选防爆Ex 4...20mA/2线制

压力单位显示可选bar或mH₂O

反接保护和短路保护
防护等级IP65



额定量程：

表压/绝压 (bar)	-1...0	0.1	0.16	0.25	0.4	0.6	1	1.6
液位测量 (mH ₂ O)		1	1.6	2.5	4	6	10	16
最大过压 (bar)	5	0.5	1	1	2	5	5	10
破裂压力 (bar)	7.5	1.5	1.5	1.5	3	7.5	7.5	15
表压/绝压 (bar)	2.5	4	6	10	16	25	40	60
液位测量 (mH ₂ O)	25	60	40	100	160	250	400	600
最大过压 (bar)	10	20	20	40	80	80	105	210
破裂压力 (bar)	15	25	50	50	120	120	210	420
表压/绝压 (bar)	100	160	250	400	600			
最大过压 (bar)	210	600	1050	1050	1250			
破裂压力 (bar)	420	1000	1250	1250	1250			

Pn>0.4bar: (标准)	±0.175% FSO	±0.35% FSO
Pn>0.4bar: (可选)	±0.125% FSO	±0.25% FSO
重复精度	≤ ±0.1% FSO	
开关特性	延迟: 0...100s	频率: MAX. 10Hz

环境温度：

介质温度	-40...+125°C
工作温度	-40...+85°C
储存温度	-40...+100°C

电气特性：

电流输出	4...20mA 2线制	Vs=13...36VDC
电流损耗: Max.	25mA	响应时间: <10ms
负载特性:	Rmax=[(VS-VSmin)/0.02]Ω	
防爆输出	4...20mA 2线制防爆Ex	Vs=13...28VDC
电流损耗: Max.	25mA	响应时间: <10ms
负载特性:	Rmax=[(VS-VSmin)/0.02]Ω	
技术安全值	Vi=28 V li=93 mA Pi=660 mW	-20...70°C
防爆等级	1区: II (1) 2 G Ex ia IIC T4 Gb (连接件)	
	1区: II (1) 2 G Ex ia IIC T4 Gb (线缆)	
比例输出	4...20 mA 3线制	Vs=19...30VDC
电流损耗:	45mA+信号电流	响应时间: <3s
负载特性:	Rmax=500Ω	
电压输出	0...10V 3线制	Vs=15...36VDC
电流损耗:	45mA	响应时间: <3ms
负载特性:	Rmin=10kΩ	
开关输出	1/2/4路PNP开关点输出	Vs=15...36VDC
开关电流	Max. 125mA 电流输出: 短路保护; Vswitch=VS-2V	
	Max. 500mA 电压输出: 短路保护	
	Max. 70mA 防爆输出, 最大电感值: 4.7mH	
测量精度	额定量程	BFSL IEC 60770
	Pn≤0.4bar: (标准)	±0.25%FSO ±0.5%FSO

传感器特性：

压力接口	不锈钢 1.4404 (316L)
壳体材质	不锈钢 1.4404 (316L)
显示壳体	PA 6.6, 聚碳酸酯 (Polycarbonate)
密封原件	Pn≤40bar: FKM/Pn>40bar: NBR
隔膜材质	不锈钢1.4435 (316L)
湿件组成	压力接口, 密封件, 隔膜
电磁兼容	射频保护符合EN 61326
抗震性能	10g RMS (25...2000Hz)
抗冲击性	500g/1ms
产品重量	至少160g (取决于过程连接件)
使用寿命	>100x10 ⁶ 周期
安装位置	不限
显示类型	4位红色LED, 字高7mm, 字宽4.85mm
显示范围	-1999...+9999
显示精度	0.1% ±1位
数码衰减	0.3...30s (可调)
更新时间	0.0...10s (可调)

温漂特性：

额定量程 (bar)	-1...0	<0.4	≥0.4
温漂值 (%FSO)	±0.75	±1	±0.75
补偿范围 (°C)	-20...85	0...70	-20...85

注：1. 产品具备永久性短路保护。反极性连接不损害产品，但产品不工作。

2. 本产品校准时采用压力接口垂直向下的安装方式，额定量程Pn≤1bar时，如采取其他安装方式可能会造成极其轻微的零点漂移。

智能型电子式压力传感器PS602

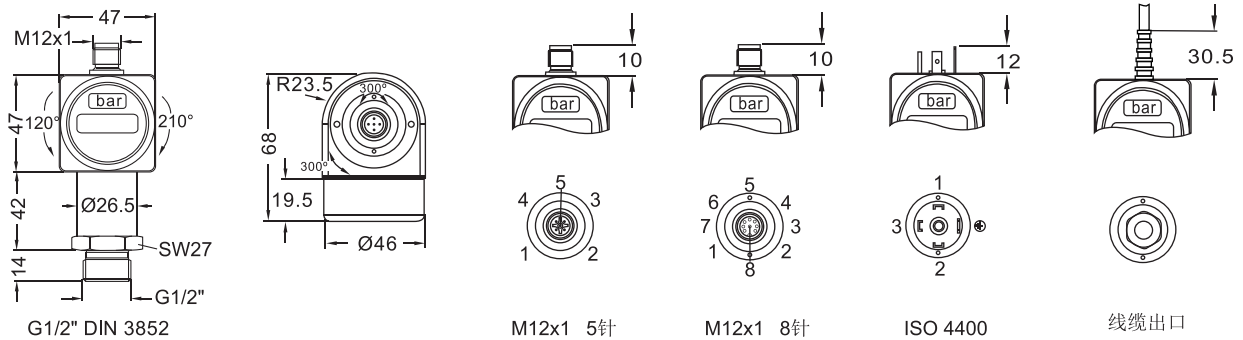
电气连接:

输出/信号	电源+	电源-	信号+(3线制)	节点1	节点2	节点3	节点4	地线
M12x1塑料 (5针)	1	3	2	4	5	-	-	通过压力接口
M12x1金属 (5针)	1	3	2	4	5	-	-	压力接口/电气外壳
M12x1塑料 (8针)	1	3	2	4	5	6	7	通过压力接口
ISO 4400	1	2	3	3	-	-	-	接地
直接出线	白	褐	绿	灰	粉	-	-	黄/绿 (屏蔽)

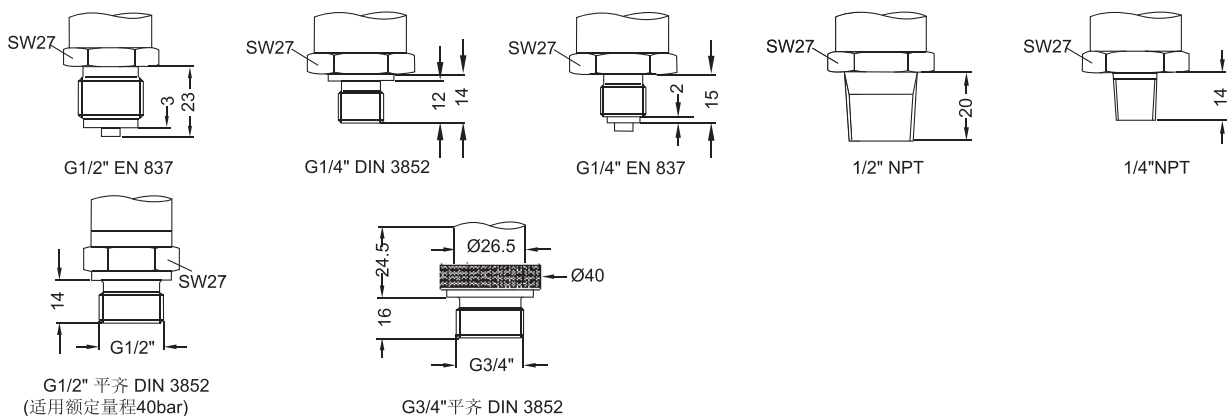
接线示意图:



外形尺寸及电气连接 (mm):

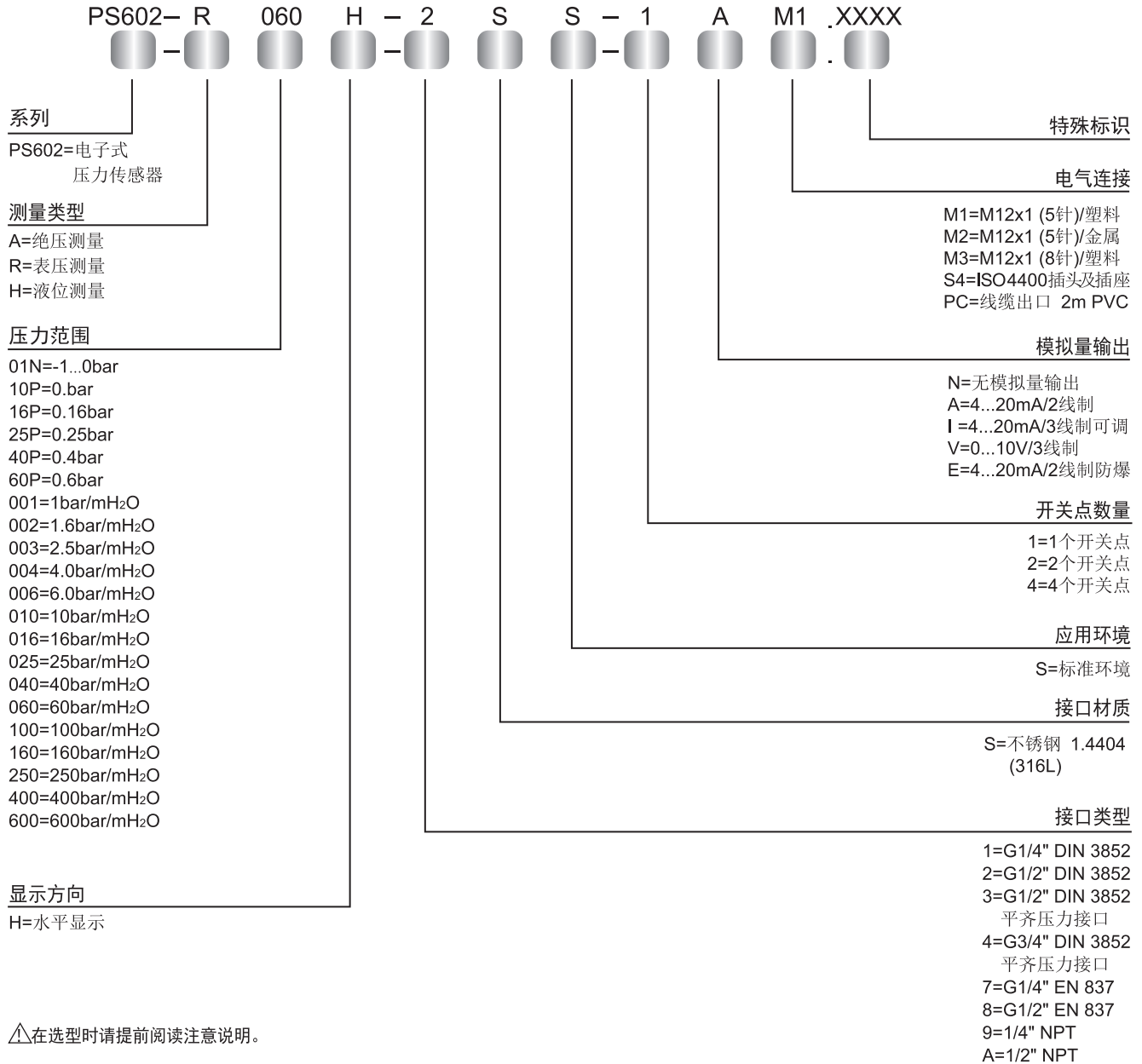


压力接口 (mm):



智能型电子式压力传感器PS602

选型代码：



△在选型时请提前阅读注意说明。

1. 绝压额定量程从0.1bar起；额定量程 $P_n \geq 60\text{bar}$ ，以环境压力为起始值；
2. 本压力传感器校准时采取压力接口垂直向下的安装方式，
在额定量程 $P_n \leq 1\text{bar}$ 时，采用其他安装方式可能会造成极其轻微的零点漂移；
3. 平齐式压力接口不能用于真空压力范围或额定量程 $P_n \geq 60\text{bar}$ 的应用；
4. 焊接式仅适用于EN 837 压力接口，且额定量程 $0.16\text{bar} < P_n \leq 40\text{bar}$ ；
5. ISO 4400电气接口针对2线制电流输出，仅能实现1个开关点输出，对3线制输出，则不能实现开关点输出；
6. Ex防爆输出时，最多只能同时实现1个开关点输出；
7. 4个开关点输出仅能匹配M12x1 8针接插件，且输出信号为4...20mA/3线制；
8. 3线制电流输出可量程比1:5，重新设定量程范围后，输出信号将自动匹配调整后的量程范围。
9. 如有其它应用要求，请提前与我公司联系。