

ESP系列分线盒（M12接口4路端口-M23连接器式出线型）

产品说明：

塑料外壳，分体式设计，4路端口，单信号或双信号。

产品特点：

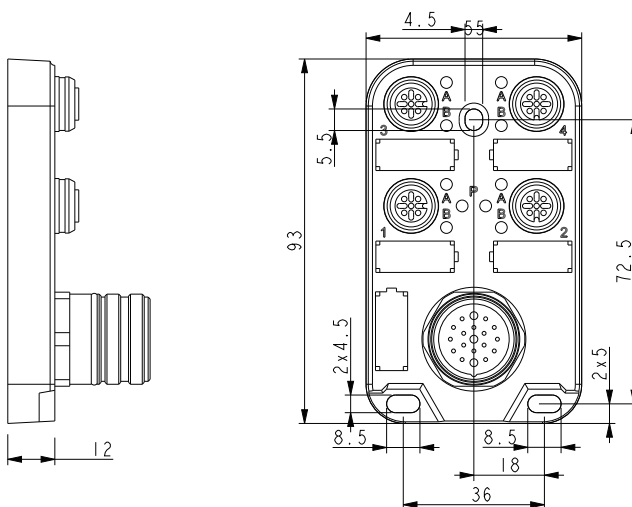
- 可选PNP，NPN输出方式的产品；
- LED指示功能及高达IP67的防护等级；
- 标准配置M23接口19芯3米PUR材质的连接器，线缆的材质及长度可选。



型号列表	ESP4-12-2P-Q23	ESP4-12-2N-Q23	ESP4-12-3P-Q23	ESP4-12-3N-Q23
技术参数				
输出功能	单信号		双信号	
输出类型	PNP	NPN	PNP	NPN
连接规格	M12孔端 4芯		M12孔端 5芯	
连接方式	螺纹 M12x1			
尺寸图	图1			
针脚分配	图2		图3	
接线示意图	图8	图9	图10	图11
供电电压	10...30VDC (标准24VDC)			
电源指示灯	绿色LED			
I/O通道数	4			
输出点	1		2	
输出指示灯	黄色LED			
电流参数	每个信号点 Max. 2A			
最大承载	Max. 8A			
	根据具体的标准定义，必须考虑到电缆的最大电流值和带载能力。			
外壳材质	塑料（阻燃材料）			
	PC + ABS			
防护等级	IP67			
耐温范围	-40...+80℃			
阻抗	优良的抗化学品和油特性。对于有关腐蚀性介质的阻抗需要具体分析			
连接器	M23(19针)			

分线盒尺寸图

图1



针脚分配图

图2

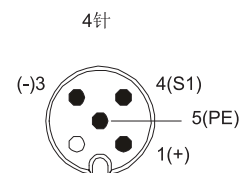
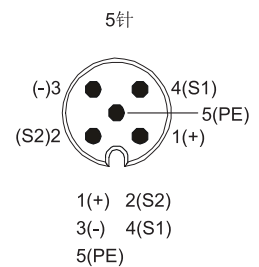


图3



ESP系列分线盒（M12接口4路端口-M23连接器式出线型）

配套连接器																																																								
型号列表																																																								
型号	LSO23.19-0	LSBO23.19-0	CO23.19-3/P	CO23.19-3/DRC																																																				
描述	直线形现场接线连接器	弯角形现场接线连接器	直线形预注接线连接器																																																					
电缆/导线材质	—	—	标准PUR	PUR/PP,拖链500万次																																																				
标准配线长度	—	—	3m																																																					
连接器尺寸图	图4	图5	图6																																																					
连接器针脚分配图	图7	图7	图7																																																					
连接器尺寸图																																																								
连接器针脚分配图																																																								
	图7	<table border="1"> <thead> <tr> <th>19 芯 M19 针</th> <th>建议配线颜色</th> <th>19 芯 M19 针</th> <th>建议配线颜色</th> </tr> </thead> <tbody> <tr><td>1</td><td>紫 (VT)</td><td>13</td><td>黄/棕 (YE/BN)</td></tr> <tr><td>2</td><td>红 (RD)</td><td>14</td><td>粉/绿 (BN/GN)</td></tr> <tr><td>3</td><td>灰 (GY)</td><td>15</td><td>白 (WH)</td></tr> <tr><td>4</td><td>红/蓝 (RD/BU)</td><td>16</td><td>黄 (YE)</td></tr> <tr><td>5</td><td>绿 (GN)</td><td>17</td><td>粉 (PK)</td></tr> <tr><td>6</td><td>蓝 (BU)</td><td>18</td><td>灰/棕 (GY/BN)</td></tr> <tr><td>7</td><td>灰/粉 (GY/PK)</td><td>19</td><td>棕 (BN)</td></tr> <tr><td>8</td><td>白/绿 (WH/GN)</td><td></td><td></td></tr> <tr><td>9</td><td>白/黄 (WH/YE)</td><td></td><td></td></tr> <tr><td>10</td><td>白/灰 (WH/GY)</td><td></td><td></td></tr> <tr><td>11</td><td>黑 (BK)</td><td></td><td></td></tr> <tr><td>12</td><td>绿/黄 (GN/YE)</td><td></td><td></td></tr> </tbody> </table>			19 芯 M19 针	建议配线颜色	19 芯 M19 针	建议配线颜色	1	紫 (VT)	13	黄/棕 (YE/BN)	2	红 (RD)	14	粉/绿 (BN/GN)	3	灰 (GY)	15	白 (WH)	4	红/蓝 (RD/BU)	16	黄 (YE)	5	绿 (GN)	17	粉 (PK)	6	蓝 (BU)	18	灰/棕 (GY/BN)	7	灰/粉 (GY/PK)	19	棕 (BN)	8	白/绿 (WH/GN)			9	白/黄 (WH/YE)			10	白/灰 (WH/GY)			11	黑 (BK)			12	绿/黄 (GN/YE)		
19 芯 M19 针	建议配线颜色	19 芯 M19 针	建议配线颜色																																																					
1	紫 (VT)	13	黄/棕 (YE/BN)																																																					
2	红 (RD)	14	粉/绿 (BN/GN)																																																					
3	灰 (GY)	15	白 (WH)																																																					
4	红/蓝 (RD/BU)	16	黄 (YE)																																																					
5	绿 (GN)	17	粉 (PK)																																																					
6	蓝 (BU)	18	灰/棕 (GY/BN)																																																					
7	灰/粉 (GY/PK)	19	棕 (BN)																																																					
8	白/绿 (WH/GN)																																																							
9	白/黄 (WH/YE)																																																							
10	白/灰 (WH/GY)																																																							
11	黑 (BK)																																																							
12	绿/黄 (GN/YE)																																																							
接线示意图																																																								
图8 连接器	图9 连接器																																																							
备注: LED指示PNP	备注: LED指示NPN																																																							
图10 线缆	图11 线缆																																																							
备注: LED指示PNP	备注: LED指示NPN																																																							

分线盒