

# << 安全产品

## 安全光幕SE4



### 选型表

型号	功能	分辨率	保护高度	产品高度	工作距离
SE4P14-150	发射器+接收器	14	120	145	Max.10m
SE4P14-200	发射器+接收器	14	200	225	Max.10m
SE4P14-300	发射器+接收器	14	280	305	Max.10m
SE4P14-450	发射器+接收器	14	440	465	Max.10m
SE4P14-600	发射器+接收器	14	600	625	Max.10m
SE4P14-750	发射器+接收器	14	760	785	Max.10m
SE4P14-900	发射器+接收器	14	920	945	Max.10m
SE4P14-1050	发射器+接收器	14	1080	1105	Max.10m
SE4P14-1200	发射器+接收器	14	1160	1185	Max.10m
SE4P14-1350	发射器+接收器	14	1320	1345	Max.10m
SE4P14-1500	发射器+接收器	14	1480	1505	Max.10m
SE4P14-1650	发射器+接收器	14	1640	1665	Max.10m
SE4P14-1800	发射器+接收器	14	1800	1825	Max.10m
SE4P30-150	发射器+接收器	30	120	145	Max.10m
SE4P30-200	发射器+接收器	30	200	225	Max.10m
SE4P30-300	发射器+接收器	30	280	305	Max.10m
SE4P30-450	发射器+接收器	30	440	465	Max.10m
SE4P30-600	发射器+接收器	30	600	625	Max.10m
SE4P30-750	发射器+接收器	30	760	785	Max.10m
SE4P30-900	发射器+接收器	30	920	945	Max.10m
SE4P30-1050	发射器+接收器	30	1080	1105	Max.10m
SE4P30-1200	发射器+接收器	30	1160	1185	Max.10m
SE4P30-1350	发射器+接收器	30	1320	1345	Max.10m
SE4P30-1500	发射器+接收器	30	1480	1505	Max.10m
SE4P30-1650	发射器+接收器	30	1640	1665	Max.10m
SE4P30-1800	发射器+接收器	30	1800	1825	Max.10m
SE4P50-150	发射器+接收器	50	120	145	Max.10m
SE4P50-200	发射器+接收器	50	200	225	Max.10m
SE4P50-300	发射器+接收器	50	280	305	Max.10m
SE4P50-450	发射器+接收器	50	440	465	Max.10m
SE4P50-600	发射器+接收器	50	600	625	Max.10m
SE4P50-750	发射器+接收器	50	760	785	Max.10m
SE4P50-900	发射器+接收器	50	920	945	Max.10m
SE4P50-1050	发射器+接收器	50	1080	1105	Max.10m
SE4P50-1200	发射器+接收器	50	1160	1185	Max.10m
SE4P50-1350	发射器+接收器	50	1320	1345	Max.10m
SE4P50-1500	发射器+接收器	50	1480	1505	Max.10m
SE4P50-1650	发射器+接收器	50	1640	1665	Max.10m
SE4P50-1800	发射器+接收器	50	1800	1825	Max.10m

### 产品说明

- 安全四级TYPE4
- 检测距离最大可达16m
- 分辨率可选14mm,30mm,50mm检测高度
- 外置级联方案可选
- 光同步,简化布线提高安装效率
- 独特的减振设计,良好的抗振性
- 优秀的抗光干扰和EMC 特性
- 高防护等级:IP65防护等级

型号	功能	分辨率	保护高度	产品高度	工作距离
SE4P14-150L	发射器+接收器	14	120	145	Max.16m
SE4P14-200L	发射器+接收器	14	200	225	Max.16m
SE4P14-300L	发射器+接收器	14	280	305	Max.16m
SE4P14-450L	发射器+接收器	14	440	465	Max.16m
SE4P14-600L	发射器+接收器	14	600	625	Max.16m
SE4P14-750L	发射器+接收器	14	760	785	Max.16m
SE4P14-900L	发射器+接收器	14	920	945	Max.16m
SE4P14-1050L	发射器+接收器	14	1080	1105	Max.16m
SE4P14-1200L	发射器+接收器	14	1160	1185	Max.16m
SE4P14-1350L	发射器+接收器	14	1320	1345	Max.16m
SE4P14-1500L	发射器+接收器	14	1480	1505	Max.16m
SE4P14-1650L	发射器+接收器	14	1640	1665	Max.16m
SE4P14-1800L	发射器+接收器	14	1800	1825	Max.16m
SE4P30-150L	发射器+接收器	30	120	145	Max.16m
SE4P30-200L	发射器+接收器	30	280	225	Max.16m
SE4P30-300L	发射器+接收器	30	280	305	Max.16m
SE4P30-450L	发射器+接收器	30	440	465	Max.16m
SE4P30-600L	发射器+接收器	30	600	625	Max.16m
SE4P30-750L	发射器+接收器	30	760	785	Max.16m
SE4P30-900L	发射器+接收器	30	920	945	Max.16m
SE4P30-1050L	发射器+接收器	30	1080	1105	Max.16m
SE4P30-1200L	发射器+接收器	30	1160	1185	Max.16m
SE4P30-1350L	发射器+接收器	30	1320	1345	Max.16m
SE4P30-1500L	发射器+接收器	30	1480	1505	Max.16m
SE4P30-1650L	发射器+接收器	30	1640	1665	Max.16m
SE4P30-1800L	发射器+接收器	30	1800	1825	Max.16m
SE4P50-150L	发射器+接收器	50	120	145	Max.16m
SE4P50-200L	发射器+接收器	50	200	225	Max.16m
SE4P50-300L	发射器+接收器	50	280	305	Max.16m
SE4P50-450L	发射器+接收器	50	440	465	Max.16m
SE4P50-600L	发射器+接收器	50	600	625	Max.16m
SE4P50-750L	发射器+接收器	50	760	785	Max.16m
SE4P50-900L	发射器+接收器	50	920	945	Max.16m
SE4P50-1050L	发射器+接收器	50	1080	1105	Max.16m
SE4P50-1200L	发射器+接收器	50	1160	1185	Max.16m
SE4P50-1350L	发射器+接收器	50	1320	1345	Max.16m
SE4P50-1500L	发射器+接收器	50	1480	1505	Max.16m
SE4P50-1650L	发射器+接收器	50	1640	1665	Max.16m
SE4P50-1800L	发射器+接收器	50	1800	1825	Max.16m

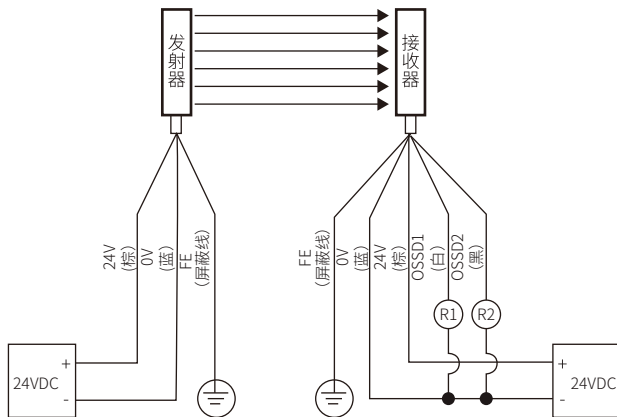
# 安全光幕SE4

## 技术参数

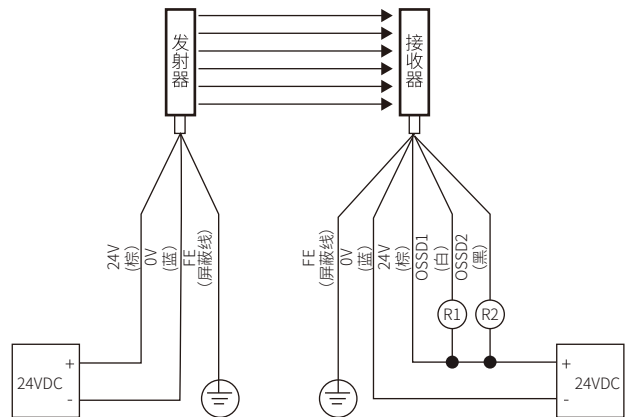
欧洲标准	EN 61496-1:2020/EN 61496-2:2020/EN61508-1~4:2020/ EN ISO 13849-1:2023/EN ISO 13849-2:2012	抗光干扰	白炽灯: 3000Lux; 荧光类: 3000Lux; 太阳光: 10000Lux
国际标准	IEC 61496-1:2020/IEC 61496-2:2020/IEC 61508-1~4:2010 ISO 13849-1:2023	抗振动能力	频率10Hz-55Hz, 振幅0.35±0.05mm, X、Y及Z方向各20次
中国标准	GB4584	抗冲击能力	加速度10g, 脉冲持续时间16ms, X、Y及Z方向各1000次
安全等级	Type4/SIL3/Category4/Ple	截面尺寸	34x28mm
MTTFd	157~557year 不等, 请查阅型号详情	工作电压	24V DC±20%
发射光源	红外 LED (中心波长850nm)	工作电流	发射器: <200mA 接收器: <200mA (无负载时)
光轴间距	10mm/20mm/40mm	响应时间	4ms-18ms(随光束数变化而增减)
检测精度	14mm/30mm/50mm	安全输出	PNP晶体管输出x2; ON状态时,负载电流≤100mA,输出电压≥Vcc-2V; OFF状态时,漏电流≤1mA,残留电压≤1V(排除导线延长的影响)
保护高度	(光束数-1) * 光轴间距 (单位mm)		NPN晶体管输出x2; ON状态时,负载电流≤100mA,输出电压≤2V; OFF状态时,漏电流≤1mA,残留电压≤2V(排除导线延长的影响)
检测距离	A: 0-10M/B:0-16M	启动时间	<3s
工作温度	-10...+55°C (通光面无凝霜结露)	检测功能	上电自检, 工作过程中实时自检
储存温度	-40...+70°C	保护电路	过压过流保护, 输出短路保护
工作湿度	35%RH~85%RH		
储存湿度	35%RH~95%RH		

## 电气连接图

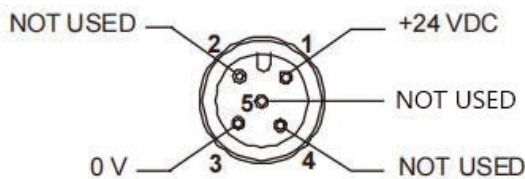
PNP接线



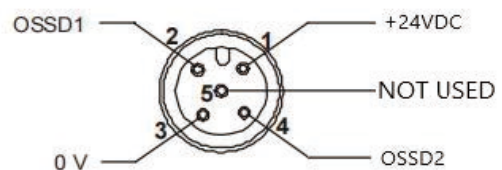
NPN接线



发射器



接收器



引脚	颜色	功能
1	棕	+24 VDC
2	白	NOT USED
3	蓝	0 V
4	黑	NOT USED
5	灰	NOT USED

引脚	颜色	功能
1	棕	+24 VDC
2	白	OSSD1
3	蓝	0 V
4	黑	OSSD2
5	灰	NOT USED

# << 安全产品

## 安全光幕SE4

### 安装方式

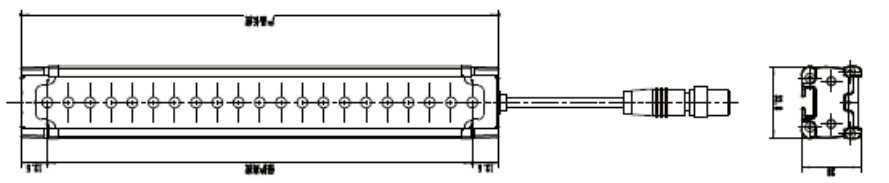


正侧装一体安装方式



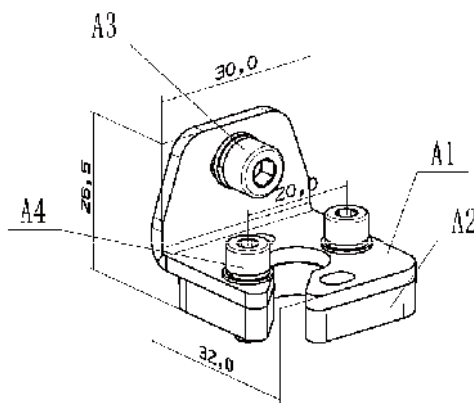
管装支架安装方式

### 光栅尺寸图



### 安装支架尺寸图:

#### 正侧装支架(BT-VC)



## 安全光幕SE4

### 安装附件 (选配)

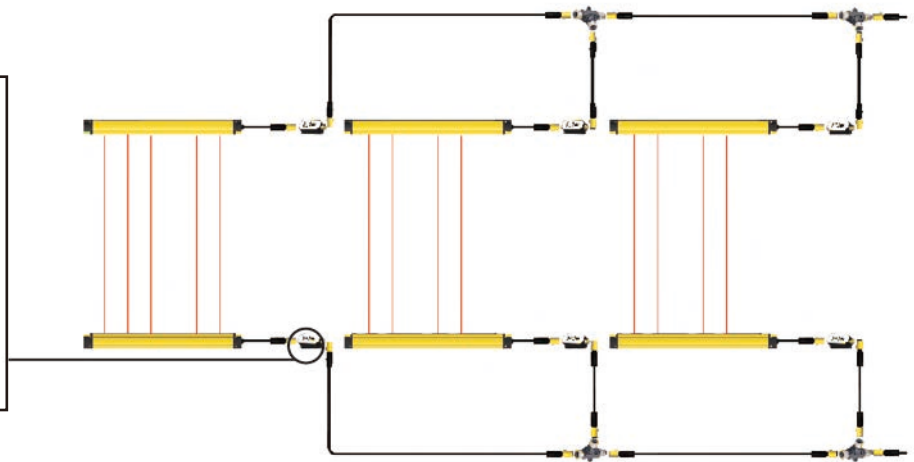
连接电缆, 适用于发射器与接收器	CO-M12-2000E-5GF,2米,PVC,M12,5芯
	CO-M12-5000E-5GF,5米,PVC,M12,5芯
	CO-M12-10000E-5GF,10米,PVC,M12,5芯
	CO-M12-15000E-5GF,15米,PVC,M12,5芯
	CO-M12-25000E-5GF,25米,PVC,M12,5芯
安装支架	BT-VC,1只
	BT-VCS,1套装,含4只
遥控器	SE-RT,1只

### 级联方案

级联采用分体设计, 在SE4安全光栅的基础上, 增加外置级联控制器, 经过配置后, 即可级联使用。



级联控制器



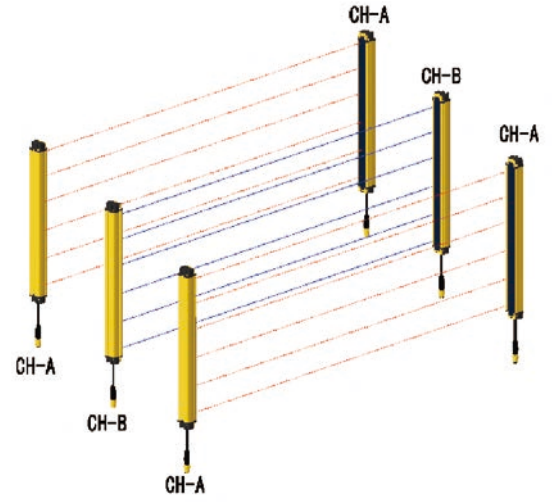
全面支持大型复杂场景, 统一调度保护, 组建可靠防护网络

# << 安全产品

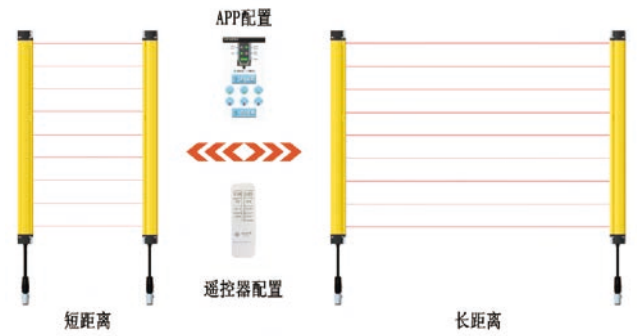
## 安全光幕SE4

### 灵活配置

光通讯通道包含A、B双频段, 有效避免设备间出现同源光干扰问题。



根据实际场景选择光栅远近距离模式, 自由调节灵敏度, 为安全生产护航。



产品标配红外设置, 一键设置PNP/NPN输出方式, 兼容各类设备, 免去选型烦恼, 即装即用。

光束分路显示, 快捷识别遮光、错位区域  
直观显示对光强度, 设备状态一览无余

